

DATENBLATT

Dachfenster

- Holz Profil mit Aluminiumschale außen
- Mit 2-fach oder 3-fach Verglasung
- 3 Dichtungen



U_w-Wert
≥ 1,06

Produktdaten

Material	Dreifach lackiertes, hochwertiges Kiefernholz
Anzahl der Dichtungsebenen	3
Montagewinkel	15-90° Schwingflügel
Eigenschaften	Silberner Griff, (Fensterspalt-Lüftungsposition)

FARBEN

- Innen:
 - Kiefer Naturholz
- Außen:
 - Grau RAL 7043

Die gewählte Außenfarbe bezieht sich auf die Aluminiumschale

Verglasung

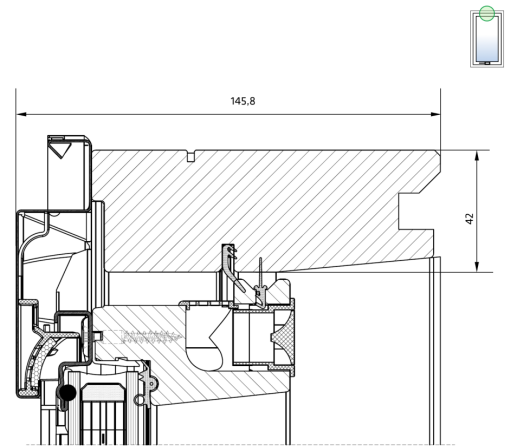
	U _g	U _w
2-fach Verglasung	1,0	1,3
3-fach Verglasung	0,7	1,06

Referenz Fenster: (1,23 (+/- 25%) m x 1,48 (-25%) m) nach PN-EN ISO 10077-1 und 2

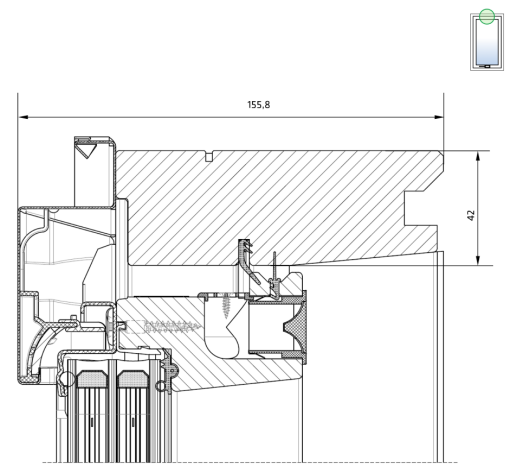
GRÖSSE

Die beiden Werte für die Größe werden wie folgt angegeben:
Breite (erste Zahl) x Höhe (zweite Zahl).

	Schwingflügel und 2-fach Verglasung	Hochschwing- flügel und 2-fach Verglasung	Schwingflügel und 3-fach Verglasung	Hochschwing- flügel und 3-fach Verglasung
55x78	✓		✓	
55x98	✓	✓	✓	
66x98			✓	
66x118	✓	✓	✓	
78x98	✓	✓	✓	
78x118	✓	✓	✓	✓
78x140	✓	✓	✓	✓
78x160			✓	
94x118			✓	
94x140			✓	
114x118	✓		✓	
114x140			✓	



ANSICHT OBEN: SCHWINGFLÜGEL
2-FACH VERGLASUNG



ANSICHT OBEN: SCHWINGFLÜGEL
3-FACH VERGLASUNG